

# 功率放大器模块

## PAM07



深圳市知用电子有限公司

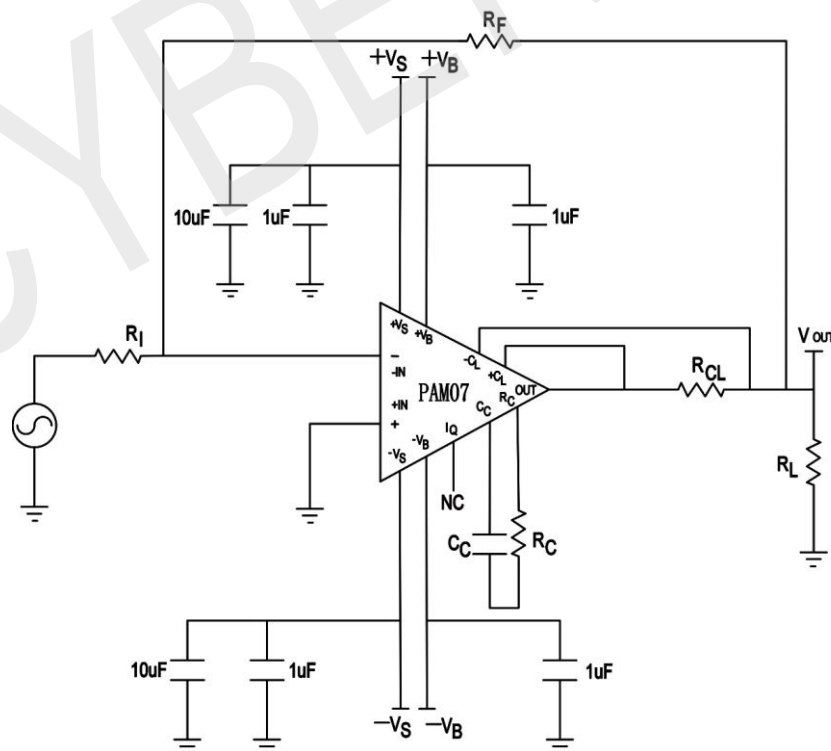
## 1. 概述

**PAM07** 是一种低成本高性能的功率运算放大器，可在许多工业应用中提供经济高效的解决方案。  
PAM07 最高可承受±50V 的供电电压，具有 40kHz 的功率带宽和 125W 的功率耗散能力，同时 PAM07 提供四线制电流检测和外部补偿功能，用户可根据需求来选择限流电阻和外部补偿的大小。

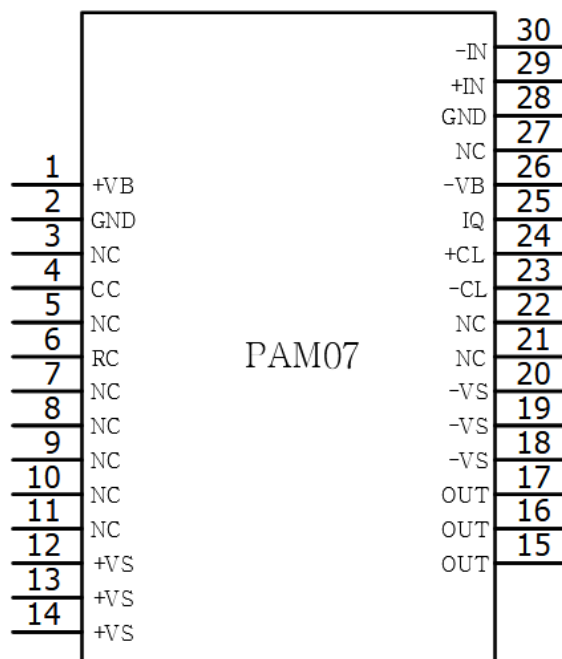
## 2. 应用范围

- ✧ 喷墨打印机头的驱动器
- ✧ 压电换能器的驱动器
- ✧ 工业仪器仪表
- ✧ 电机驱动
- ✧ 磁场激励
- ✧ 可编程电源
- ✧ 工业音响

## 3. 典型外部连接



#### 4. 外部引脚及描述



引脚编号	名称	描述
1	+V <sub>B</sub>	升压电源正极。如果未使用，则将该引脚短接到+V <sub>S</sub> 。
2,28	GND	地，将 2 和 28 这两个引脚连接到系统信号地。
4	CC	补偿电容连接。根据相位补偿选择值。
6	RC	补偿电阻连接。根据相位补偿选择值。
12,13,14	+V <sub>S</sub>	电源正极
15,16,17	OUT	输出引脚，将这些引脚连接到负载再连接的反馈电阻上
18,19,20	-V <sub>S</sub>	电源负极
23	-CL	连接到限流电阻负载侧。当R <sub>CL</sub> 两端的电压增加时，电流限制将激活。
24	+CL	连接到限流电阻的 OUT 侧。当R <sub>CL</sub> 两端的电压增加时，电流限制将激活。
25	IQ	静态电流还原引脚，连接到 6 引脚使 AB 产生电压差。
26	-V <sub>B</sub>	升压电源负极。如果未使用，则将该引脚短接到-V <sub>S</sub> 。
29	+IN	正相输入
30	-IN	反相输入
其余	NC	不连接

## 5. 规格

**注意**

测试条件：一般的测试条件为 $T_C = 25^\circ\text{C}$ ,  $R_C = 100\ \Omega$ ,  $C_C = 470\text{pF}$ 。

### 5.1 最大容许电气值

Parameter	Symbol	Min	Max	Units
Supply voltage, $+V_S$ to $-V_S$	$+V_S$ to $-V_S$		100	V
Boost voltage			$+V_S \pm 20$	V
Output current, within SOA	$I_O$		25	A
Power dissipation, internal	$P_D$		125	W
Input voltage, differential	$V_{IN(Diff)}$	-20	+20	V
Input voltage, common mode	$V_{cm}$	$-V_B$	$+V_B$	V
Temperature, pin solder, -10s			200	$^\circ\text{C}$
Temperature, junction	$T_J$		175	$^\circ\text{C}$
Temperature, storage		-40	+105	$^\circ\text{C}$
Operating temperature range, case	$T_C$	-40	+85	$^\circ\text{C}$

### 5.2 输入

Parameter	Test Conditions	PAM07			
		Min	Typ	Max	Units
Offset voltage, initial			5	10	mV
Offset voltage vs temperature	Full temp range		50		$\mu\text{V}/^\circ\text{C}$
Offset voltage vs supply			15		$\mu\text{V}/\text{V}$
Offset voltage vs power	Full temp range		30		$\mu\text{V}/\text{W}$
Bias current, initial			10	200	pA
Bias current vs Supply			0.01		pA/V
Offset current, initial			10	50	pA
Input impedance, DC			$10^{10}$		$\Omega$
Input capacitance			20		pF
Common mode voltage range	Full temp range	$\pm V_B \mp 15$	$\pm V_B \mp 12$		V
Common mode rejection, DC	Full temp range $V_{CM} = \pm 20\text{V}$	86	98		dB
Input noise	100kHz BW, $R_S = 1\text{k}\Omega$		10		$\mu\text{V RMS}$

### 5.3 增益

Parameter	Test Conditions	PAM07			
		Min	Typ	Max	Units
Open loop, @15Hz	Full temp range, $C_C=100\text{pF}$	94	113		dB
Gain bandwidth product	$I_O = 10\text{A}$		2		MHz
Power band width	$R_L = 10, V_O = 90V_{P-P}, C_C = 100\text{pF}$		40		kHz
Phase margin	Full temp range		60		°

### 5.4 输出

Parameter	Test Conditions	PAM07			
		Min	Typ	Max	Units
Voltage swing	$I_O = 10\text{A}$	$\pm V_S \mp 8.8$	$\pm V_S \mp 6.0$		V
Voltage swing	$\pm V_B = \pm V_S \pm 10\text{V}, I_O = 10\text{A}$	$\pm V_S \mp 6.8$	$\pm V_S \mp 1.1$		V
Setting time to 0.1%	$A_V = +1, 10\text{Vstep}, R_L = 4\ \Omega$		2.5		$\mu\text{s}$
Slew rate	$A_V = -10, C_C = 100\text{pF}$	10			V/ $\mu\text{s}$
Capacitive load	Full temp range, $A_V = +1$	10			nF
Resistance			4		$\Omega$
Current, continuous				10	A

### 5.5 电源

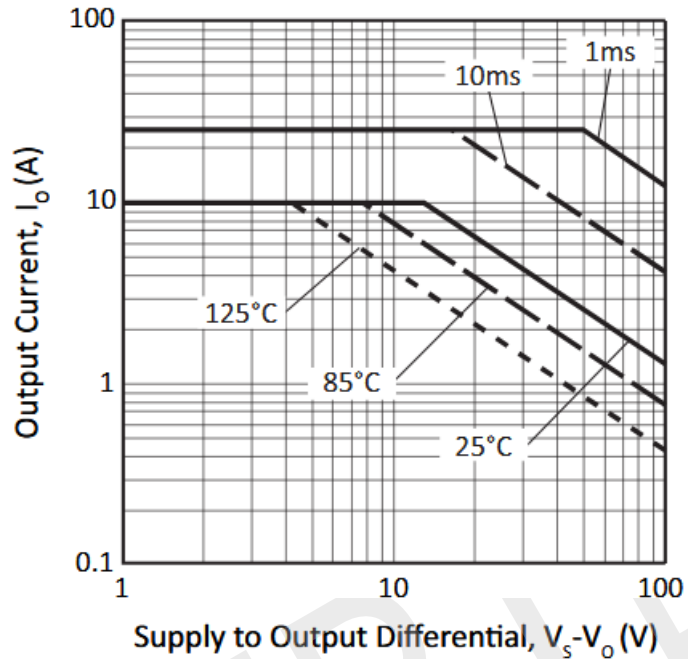
Parameter	Test Conditions	PAM07			
		Min	Typ	Max	Units
Voltage	Full temp range	$\pm 15$	$\pm 40$	$\pm 50$	V
Current, quiescent, boost supply				22	mA
Current, quiescent, total				26	mA

### 5.6 温度

Parameter	Test Conditions	PAM07			
		Min	Typ	Max	Units
Resistance, AC, junction to case	Full temp range $F > 60\text{Hz}$			0.9	°C/W
Resistance ,DC, junction to case	Full temp range $F < 60\text{Hz}$			1.2	°C/W
Resistance, junction to air	Full temp range		12		°C/W
Temperature range, case	Meets full range specs	-40		+85	°C

## 6. 安全工作区域

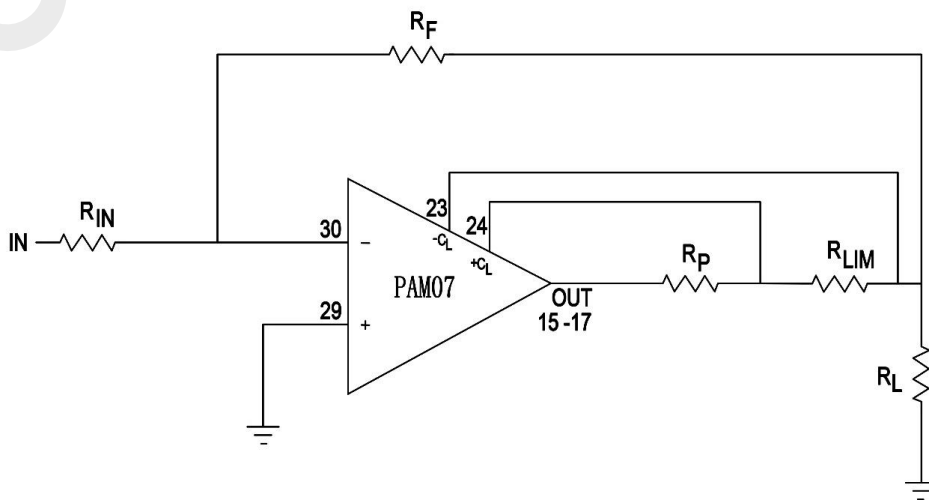
PAM07 的 MOSFET 输出不受 BJT 的二次击穿考虑的限制。但是，安全工作区域需要考虑温度因素和电流处理能力。



## 7. 电流限制

PAM07 可以接成输出电流保护模式，如图 4 连接。两个限流检测线-CL、+CL 分别接在电阻的低电位和高电位端，不可接反。限流值可按如下方式计算。

$$I_{LIMIT}(A) = \frac{0.7V}{R_{CL}(\Omega)}$$

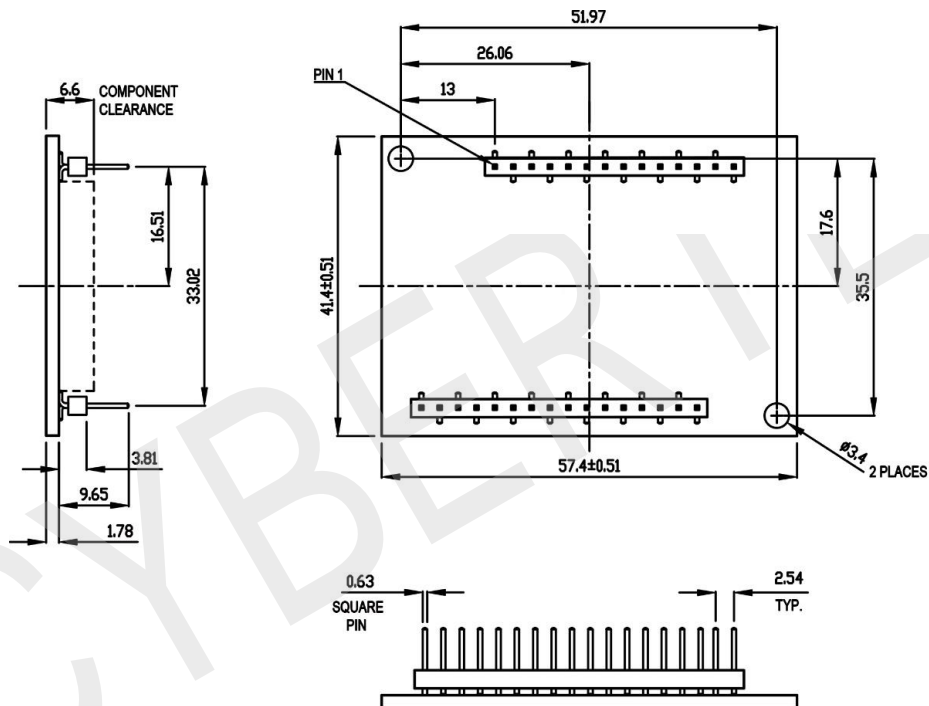


## 8. 补偿

$C_c$ 和 $R_c$ 为外部补偿器件，根据所选择增益的大小，选择合适的电容和电阻值。

Gain	$C_c$	$R_c$
1	470pF	100Ω
$\geq 3$	220pF	Short
$\geq 10$	100pF	Short

## 9. 机械尺寸



单位: mm

# CYBERTEK

深圳市知用电子有限公司

SHENZHEN ZHIYONG ELECTRONICS CO.,LTD.

深圳市龙岗区黄阁北路天安数码城 4 号大厦 A1702

Tel: 400 852 0005

0755-8662 8000

Q Q: 400 852 0005

Fax: 0755-8662 0008

Email: [cybertek@cybertek.cn](mailto:cybertek@cybertek.cn)

Url: <http://www.cybertek.cn>

© Zhiyong Electronics, 2020

Published in China, Apr. 1, 2020