

电流传感器

CTI 系列产品

CT-050I 50A/DC~100kHz

CT-100I 100A/DC~100kHz

CT-200I 200A/DC~100kHz

CT-300I 300A/DC~100kHz



深圳市知用电子有限公司

1. 概述

CTI 系列互感器用于测量直流、交流和脉冲电流，原边和副边之间是绝缘的。利用霍尔原理的闭环（补偿）传感器，具有很高的精度，良好的线性度，低温漂，宽带宽，低插入损耗，抗干扰能力强等特点，广泛应用于电源行业的电流检测。

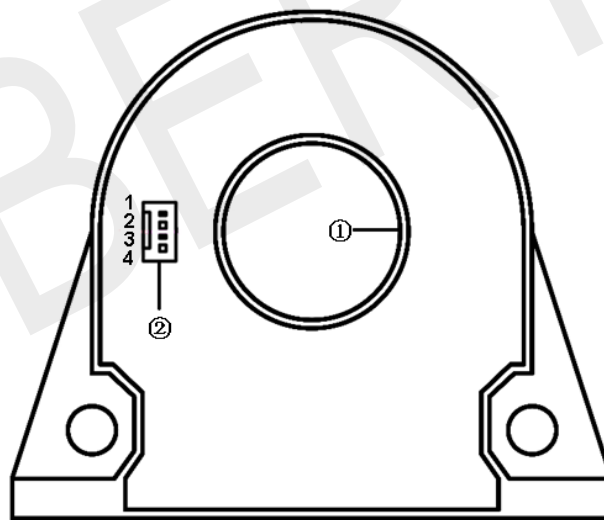
CTI 系列传感器包括 CT-050I (50A)，CT-100I (100A)，CT-200I (200A)，CT-300I (300A)。测量孔径为 20mm，使用方便，安全可靠。

2. 应用

- ✧ 交流变频调速，伺服电机
- ✧ 直流电机调速
- ✧ 电池电源
- ✧ 不间断电源（UPS）
- ✧ 新能源汽车电子
- ✧ 开关电源（SMPS）

3. 产品及选件说明

■ 产品说明

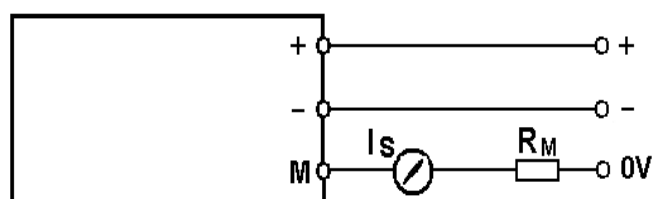


CTI 系列外形图

✧ **互感器钳口**：被测导线输入接口，测量被测电流，直径 20mm

✧ **通信接口**：包含电流输出，供电接口，引脚定义如下图。

副边端子：
1: +12~15V
2: -12~15V
3: M
4: NC



CTI 系列接口图

4. 产品规格

4.1 电参数

型 号		CT-050I		CT-100I		CT-200I		CT-300I		
最大测量连续有效值电流 I_{PN}		50A		100A		200A		300A		
测量电流范围 I_{PM}		$\pm 70A$		$\pm 150A$		$\pm 300A$		$\pm 500A$		
电流传输比 K_N		1:1000		1:2000		1:2000		1:2000		
输出电流 I_s		$\pm 50mA$		$\pm 50mA$		$\pm 100mA$		$\pm 150mA$		
测量电阻 R_M	范围	$R_{M \min}$	$R_{M \max}$	$R_{M \min}$	$R_{M \max}$	$R_{M \min}$	$R_{M \max}$	$R_{M \min}$	$R_{M \max}$	
	@ $\pm 12V$	I_{PN}	0 Ω	140 Ω	0 Ω	121 Ω	0 Ω	50 Ω	0 Ω	30 Ω
		I_{PM}	0 Ω	70 Ω	0 Ω	74 Ω	0 Ω	26 Ω	0 Ω	7 Ω
	@ $\pm 15V$	I_{PN}	0 Ω	200 Ω	0 Ω	179 Ω	0 Ω	73 Ω	0 Ω	43 Ω
		I_{PM}	0 Ω	110 Ω	0 Ω	112 Ω	0 Ω	40 Ω	0 Ω	17 Ω
工作电压 V_c ($\pm 5\%$)		$\pm 12V \dots \pm 15V(\pm 5\%)$								
工作电流 I_c		$\leq 28mA + I_s$ (@ $\pm 12V$)								
原副边间绝缘电压 V_d		6KVrms (50Hz /1 分钟)								

4.2 精度--动态参数

型 号	CT-050I	CT-100I	CT-200I	CT-300I
精确度 X_g @TA=25 $^{\circ}C$	$\pm 0.5\%$			
线性度 ϵ_L	$\pm 0.1\%$			
零点失调电流 I_o	$\leq \pm 0.2mA$			
磁性失调电流 I_{om}	$\leq \pm 0.2mA$			
温漂电流 I_{or} (-10 $^{\circ}C \sim 70^{\circ}C$)	$\leq \pm 0.64mA(\pm 0.2mA \text{ 典型值})$			
响应时间 t_r	$< 1\mu s$			
di/dt 跟随速度	$> 100A/\mu s$			
带宽($\pm 3dB$) BW	100kHz			

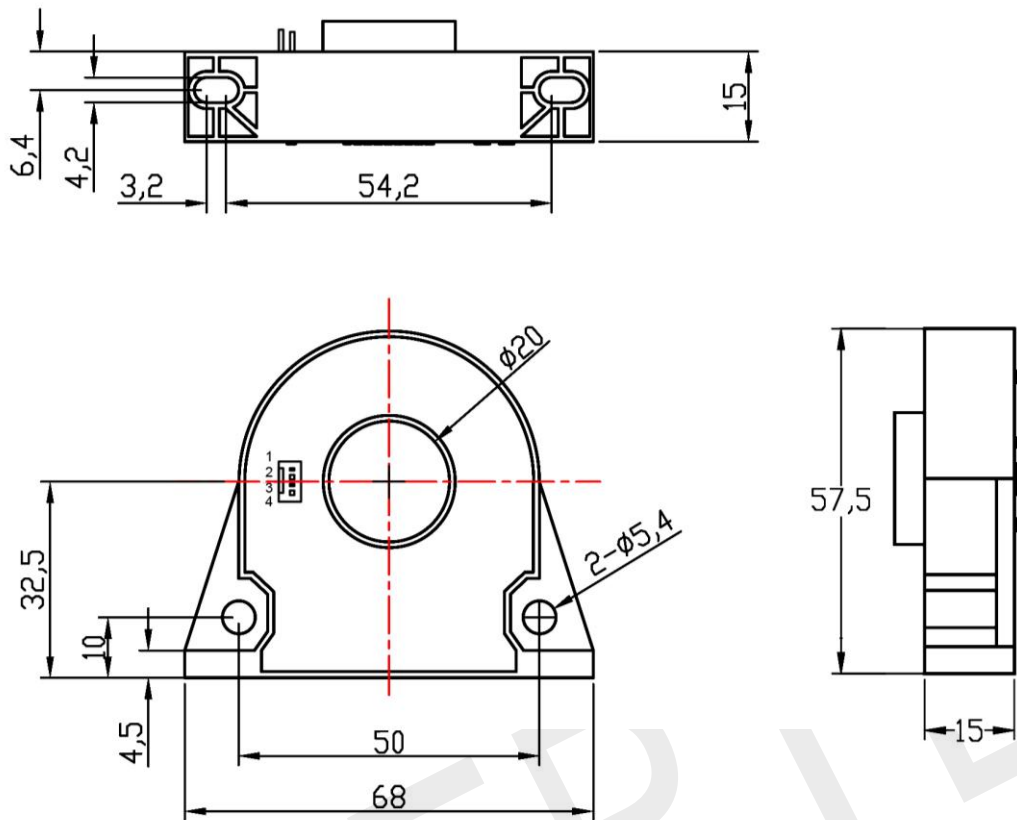
4.3 一般参数

型 号	CT-050I	CT-100I	CT-200I	CT-300I
工作温度 T_A	$-10 \sim 70^{\circ}C$			
存储温度 T_s	$-25 \sim 85^{\circ}C$			
线圈电阻 R_s	11 Ω	23 Ω	23 Ω	23 Ω
重量 m	55g	68g	68g	68g

5. 使用说明

- ✧ 输入副边端子时, 请注意端子的极性
- ✧ 被测导体温度不能超过 100 $^{\circ}C$
- ✧ 错误的接线可能导致传感器损坏
- ✧ I_s 在 I_p 按照箭头方向流动时, 输出是正向的

6. 机械规格



机械性能

- ✧ 自然公差: $\pm 0.5\text{mm}$
- ✧ 紧固点: 2孔 $\text{Ø}5.4\text{mm}$
- ✧ 原边穿孔: $\text{Ø}20\text{mm}$
- ✧ 副边连接: 2.54mm 连接器

CYBERTEK

深圳市知用电子有限公司

SHENZHEN ZHIYONG ELECTRONICS CO.,LTD.

深圳市龙岗区黄阁北路天安数码城 4 号大厦 A1702

Tel: 400 852 0005 / 0755-8662 8000

Q Q: 400 852 0005

Fax: 0755-8662 0008

Email: cybertek@cybertek.cn

Url: <http://www.cybertek.cn>

© Zhiyong Electronics, 2016

Published in China, June 1, 2016